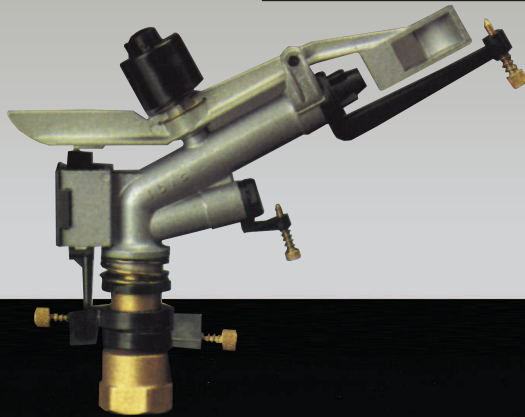


## a settori 28°

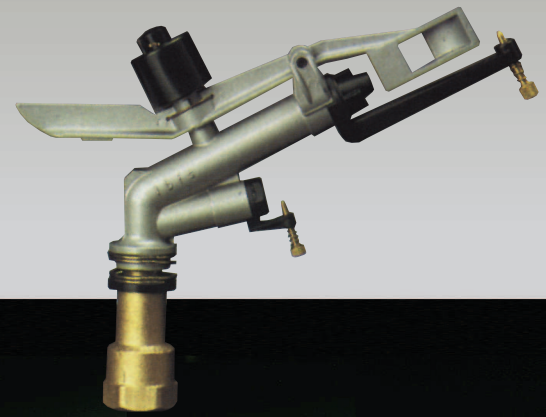
Cod. 10016

Attacco a vite femm. <i>Fem. connection screw</i> Raccord fileté fem. <i>Conexión con tornillo fem.</i> Anschluss mit Schraubenmutter		Inch	1"
Peso netto <i>Net weight</i>	Cod. 10016 Kg		0,76
Poids net <i>Peso neto</i>	Cod. 10017 Kg		0,65
Net gewicht			
Dim. imb. per 20 irrigatori <i>Size/pack. for 20 rainguns</i> Dim./emb pour 20 arros. <i>Dim./emb. para 20 aspers.</i> Verpackungsausmaße für 20 Wasserbestäuber		cm	57x28x26



## circolare 28°

Cod. 10017



Irrigatore di piccola e media portata disponibile in due versioni, a giro completo e a settori regolabili. I due getti, diversamente inclinati, sono muniti di ugelli intercambiabili e di rompighetti regolabili in modo da ottenere precipitazioni fini e localizzate a piacimento. Per la sua versatilità è adatto per terreni e colture di qualsiasi natura e sistemazione.

**Sprinkler of small and medium discharge**, available in two patterns, either for full or part circle operation. The two jets, of different slope, are equipped with interchangeable nozzles of various sizes and adjustable jet-breakers, which allow to get a fine and well distributed rainfall all over the watered ground. It is particularly suitable for deep irrigations of intensive cultivations, such as vegetables, and ornamental plants.

**Arroseur à débit faible et moyen**, pour des installations à moyenne pression, disponible en deux modèles, circulaire et à secteur. Le deux jets, inclinaison différente, sont fournis de buses interchangeables et de brise-jets réglables, de sorte qu'on peut avoir une pluie très fine et localisée à discrétion. Sa versatilité en fait l'appareil idéal pour l'arrosage intensif d'une grande variété de cultures.

**Aspersor de pequeña y media capacidad**, que funciona con medias y bajas presiones con vuelta completa y con sectores a regulación. Los dos chorros, diversamente inclinados, están provistos de toberas intercambiables y de quebrachorros que se pueden regular para lograr precipitaciones sutiles y localizadas a gusto. Por su versatilidad es apto para tierras y cultivos de cualquier naturaleza y ubicación.

**Beregner mit kurzer und mittlerer Tragweite**, in Sektor- oder Kreisbeschreibender Ausführung erhältlich. Besitzt zwei Strahldüsen zur Weit- und Nahberegnung. Für Frucht- und Gemüsefelder geeignet.

BOCCAGLI DISPONIBILI - AVAILABLE NOZZLES - BUSES DISPONIBLE - TOBERAS DISPONIBLE - DÜSEN SIND VERFÜGBAR  
Ø 6 ± 10 mm

U	P	G	Q		○		□				△			
					Dati relativi ad 1 irrigatore <i>Values for a single sprinkler</i> Données pour 1 arros. tout seul <i>Datos para cada rociador</i> technische Daten für Einzelberegner		Disposizione in quadrato <i>Square pattern</i> Arroseur en carré <i>Aspersores en cuadrado</i> Cuadratische Disposition		Disposizione in triangolo <i>Triangular pattern</i> Arroseur en triangle <i>Aspersores en triángulo</i> Rechteckposition					
Diametro ugello <i>Nozzle diameter</i> Diamètre de la bluse <i>Diámetro de la tobera</i> Durchmesser der Hauptdüse	Pressione <i>Pressure</i> Pression <i>Presión</i> Wasserdruck im Beregner	Gittata <i>Jet length</i> Portée <i>Chorro</i> Tragweite	Portata <i>Capacity</i> Débit <i>Capacidad</i> Kapazität	S	I	D	S	I	D	D <sub>1</sub>	S	I		
													Superficie irrigata <i>Irrigated area</i> Surface arrosée <i>Superficie irrigada</i> Beregnete Fläche	Intensità oraria <i>Rainfall per hour</i> Pluviométrie horaire <i>Intensidad horaria</i> Wassermenge pro Stunde
mm	atm	m	l/m	m <sup>2</sup> /h	m <sup>2</sup>	mm/h	m	m <sup>2</sup>	mm/h	m	m	m <sup>2</sup>	mm/h	
4	1,5	13	40	2,4	530	4,5	18	324	7,4	22	19	418	5,7	
	2	15	46	2,8	706	4,0	21	441	6,4	25	22	550	5,1	
	3	17	56	3,4	907	3,7	24	576	5,9	29	25	725	4,7	
6	4	18	65	3,9	1017	3,8	25	625	6,2	31	27	837	4,6	
	1,5	14,5	61	3,7	660	5,6	20	400	9,2	25	21	525	7,0	
	2	16,5	71	4,3	854	5,0	23	529	8,1	28	24	672	6,4	
8	3	18	86	5,2	1017	5,1	25	625	8,3	31	27	837	6,2	
	4	19	100	6,0	1134	5,3	26	676	8,9	32	28	986	6,1	
	2	17	102	6,1	907	6,7	24	576	10,6	29	25	725	8,4	
10	3	19,5	124	7,4	1193	6,2	27	729	10,2	33	29	957	7,7	
	4	21	144	8,6	1385	6,2	29	841	10,2	36	31	1116	7,7	
	5	23	161	9,7	1661	5,8	32	1024	9,5	39	34	1326	7,3	

